

UNO 1302



The professional  
entry-level model!

## Straightforward edgebanding – small, powerful, precise

クラスを超えた驚きの実力、エントリーモデルの新スタンダード

Your partner for productivity and precision

**HOLZ-HER**<sup>®</sup>  
Special Machines

## UNO 1302



### グルーユニット1906M (オプション)

UNO 1302にはホルツヘルが誇る国際パテントのカートリッジ式グルーユニット1906Mをオプションで装備することが可能です。エッジのカラーに合わせた糊色の交換、エッジ材質に合わせた糊の種類もカートリッジなら簡単です。クローズドヒーティングのこのシステムは糊の変色や劣化がなく、また臭いの発生も抑えます。EVAホットメルトだけでなくPURホットメルトも標準仕様そのまま使用が可能です、タンクを持たないシステムだからカートリッジを交換するだけ、面倒なタンク洗浄はもろろん不要です。



### オプションスペース

ワンランク上の美しい仕上げのために下記の3つのユニットから1ユニットの搭載が可能です。

#### サーフェイススクレーパー

接着層からはみ出した糊だけを削ります。

#### パフ

厚縁材のツヤ出しなど縁材を美しく仕上げます。

#### スクレーパー

厚縁材のトリミング後のナイフマークを削ります。

### トリミングユニット

UNO 1302のために新しく開発されたトリミングユニットです。フラッシュトリミング、15°のチャムファートリミング、3RまでのR面トリミングの3種のトリミングがカッターの交換で可能です。



Photo : UNO 1302  
最小のスペースで最高のクオリティを実現

## 高品質なエッジバンディングを、シンプルな操作で実現

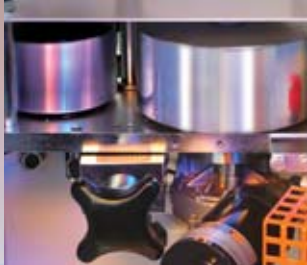
これまで、高品質なエッジバンディングを実現する機械で真に操作が簡単と呼べる機械はあったでしょうか。 new UNO 1302はこの困難な課題へ挑戦したホルツヘルの回答です。全長3mのコンパクトなマシンにホルツヘルのノウハウを惜しげもなく詰め込みました。クラスを超えた堅牢なマシンフレームと優れたユニット郡が、高い品質と安定した生産を実現します。3mm厚みのロール縁材も3mm厚みのカット縁材も、全長わずか3mの機械とは思えない、高品質なエッジバンディング加工を行います。





### エンドカットユニット

硬くて断面の大きな縁材も  
確実、高精度にカットする  
信頼性の高いユニットです。  
10°のチャンファーカットも  
可能です。



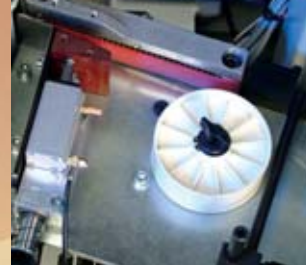
### プレスユニット

第1ローラー強制駆動の2  
ローラータイプの高精度プ  
レスユニット、0.4~3mm  
までの縁材を確実にプレス  
します。



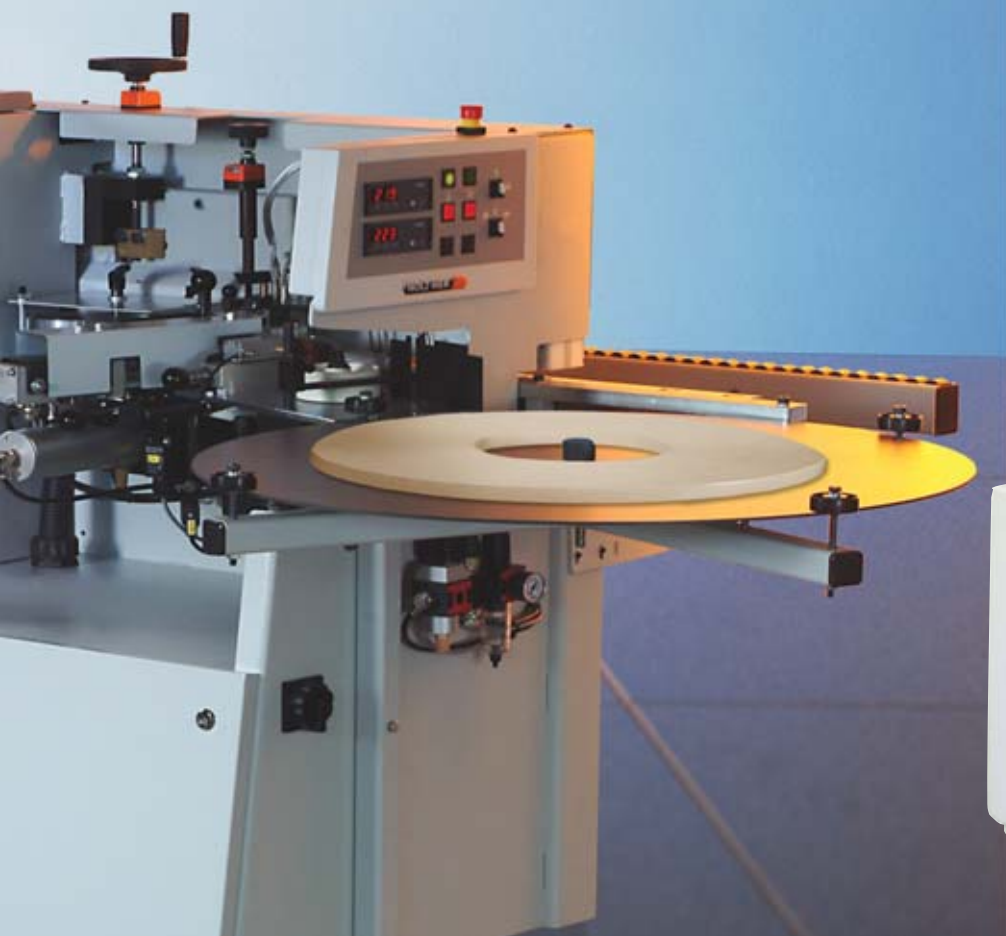
### グルーユニット

UNO 1302のために新  
しく開発された下部タ  
ンク、シンクロ方式の  
ローラータイプ・グル  
ーユニットです。



### エッジフィーダー

全自動エッジフィーダです、  
縁材厚みは0.4~3mm。  
3mm厚のロール縁材もイ  
ンパクトシリンダー式テー  
プカットが確実にカットし  
ます。



### UNO 1302専用シンプルパネル

UNO 1302の扱い安さを最も印象づ  
けるのがこのシンプルな操作パネル  
です。簡潔にレイアウトされたスイッ  
チ類がイメージ通りの直感的で簡単  
な操作を約束します。



UNO 1302に搭載された5つのユニットは、その操作が簡単なことも特筆  
できます。セットアップのための高度な技術を必要とせず、極めて短いセ  
ットアップタイムで運転を可能とするUNO 1302は初期投資だけでなくあ  
らゆる点で経済性に優れた機械です。シンプルな操作性、高い品質と高い  
生産性、優れたコストパフォーマンス、全ての面で過去の小型機とは一線  
を隔す“HOLZ-HER's Little One”正に価値ある1台です。

**HOLZ-HER**<sup>®</sup>  
Special Machines



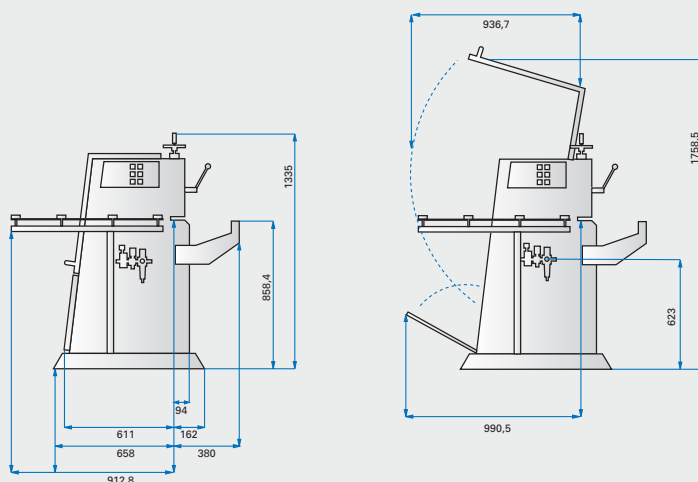
## 搭載ユニット

	標準	オプション
エッジフィータ 1806-1	✓	-
ロール縁材とカット縁材		
グルーユニット 1813	✓	-
新グルーローラーシステム		
グルーユニット 1906M	-	✓
カートリッジシステム		
プレスユニット 1912-1	✓	-
2ローラー、1ローラー強制駆動		
エンドカットユニット 1822	✓	-
チャンファー10°切り替え可能		
トリミングユニット 1825	✓	-
0.6 kW x 2、1800rpm/300Hz		
サーフェイスクレーパー 1964	-	✓
接着層のはみ出し糊をスクレーブ 又は		
パフユニット 1940	-	✓
縁材を磨く 又は		
スクレーパーユニット - 1929	-	✓
縁材をスクレーブ		

## テクニカルデータ

	1302
<b>機械寸法</b>	
長さ×幅×高さ (mm)	3060 × 1290 × 1335
<b>加工寸法及び材料寸法</b>	
材料厚み (mm)	6~45
縁材厚み (mm)	0,4~3
縁材高さ (mm)	51
カット縁材ストック幅 (mm)	40
縁材の突出量 (mm)	3
材料最小幅 (mm)	65
材料最小長さ (mm)	250
<b>送材速度</b>	
送材速度 (m/min)	10
<b>集塵</b>	
集塵風量 (m³/h)	570
静圧 (Pa)	1650
流量 (m/sec)	20
口径 (mm)	100 ø × 1 80 ø × 1
<b>エア</b>	
エア圧 (ber)	6

The technical data given are for reference only. We reserve the right to make modifications, since HOLZ-HER woodworking machines are subject to constant development. The illustrations are therefore not binding. The machines illustrated may contain special features that are not series-standard. Please ask your HOLZ-HER dealer for details of the features included. All rights reserved in respect of changes in design and features.



## REICH

Spezialmaschinen GmbH  
D-72608 Nürtingen

Tel.: +49 (0) 70 22 702-0  
Fax: +49 (0) 70 22 702-101  
www.holzher.de



## Your authorized HOLZ-HER Spezialmaschinen dealer

日本輸入元  
速く 確かに 親切に



〒633-0065 奈良県桜井市吉備戎町588番地1  
TEL 0744-43-2020 FAX 0744-43-2024  
www.fuso-ltd.co.jp eMail:info@fuso-ltd.co.jp